

2020年度

ダンロップ スリクソンレディース テニストーナメント

【 東京大会 】

- 『 期 日 』 2020年 10月 27日 (火)
- 『 予 備 日 』 2020年 11月 24日 (火)
- 『 会 場 』 京王テニスクラブ
- 『 主 催 』 株式会社ダンロップスポーツマーケティング
- 『 協 賛 』 株式会社アサムラサキ
ダイードリンク株式会社
ファイテン株式会社
新田ゼラチン株式会社
- 『 企画運営 』 株式会社ダンロップテニススクール
- 『 運営協力 』 日本女子テニス連盟 東京都支部
- 『 使用球 』

信頼に応える高品質なロングセラーボール。

半世紀以上に渡り、数多くの国内主要大会で使用され、どのボールも同じ性能と感覚でプレーができる均一性を極めた試合球。絶えず進化し、変わり続けるテニスの大きな流れの中で、高品質なロングセラーボールとして、いつの時代も変わることはないマイルドな打球感と優れた耐久性で、プレーヤーの信頼に応え続けます。

プレッシャーライズド テニスボール

フォート



APPROVED BY I.T.F.

24入装/1ケース0360 オープン価格

カラー: イエロー
国際テニス連盟公認球/日本テニス協会公認球

MADE IN THAILAND



2020 ダンロップスリクソンレディース テニストーナメント東京大会

会場：京王テニスクラブ

【 日 程 】

2020年10月27日(火)予備日 11月24日(火)

集合時間	BC級レッド	BC級ブルー	D級
8時45分	2・5・8・9	2・5・8・9	2-10
9時15分	1・6・7・10	1・6・7・10	1・11-14

【 試合方法 】 BC級は2リーグに分けて行います。

- * 予選リーグ 6ゲーム先取(ノーアドバンテージ)
ブロック順位決定方法
 - ①完了試合数の多い者が上位
 - ②勝率の高い者が上位
 - ③2ペア同率の場合は直接対決の勝者
 - ④3ペア同率の場合は取得ゲーム率が高い者が上位※上記で順位が確定できない場合は、くじ引きで決定する
- * 決勝トーナメント 6ゲーム先取(ノーアドバンテージ)

試打会も
あります！

【 受付・結果 】 新型コロナウイルス感染症拡大予防の為、受付・報告は1人をお願いします。

- ☆ 「新型コロナウイルス感染症についての確認書(2人分)」と「参加費(1ペア6,000円、非会員(フリー)は1人プラス500円を入れた封筒」を受付に出してください。
(封筒にカテゴリー・ドロ番号・氏名を記入、封はしないでください。)
- ☆ OP表で上に名前のあるペアの代表者が用意されたボールとスコア記入表を持ってコートに向かってください。
- ☆ 結果は試合終了後すぐに勝者が相手に確認し、スコア記入表に記入し、本部に提出してください。

【 注意事項 】

- ★ 日本スポーツ協会からの要請により、「新型コロナウイルス感染症についての確認書」の提出をお願いします。各自、必ずプリントアウト・記入してご持参ください。
- ★ 必ずマスクをご持参ください。プレー中以外はマスク(フェイスマスク不可)の着用をお願いします。
- ★ 当日受付後、OP(進行表)に記載のコートに向かってください。(荷物はすべて持って)
- ★ 試合前には必ず対戦相手を確認してください。(サングラスは外す)
- ☆ ウォームアップ:1人サービス4本
- ☆ 使用球:ダンロップ フォート・イエロー(JTA公認級)
- ☆ 試合はセルフジャッジで行います。
- ☆ 受付時、ダンロップスリクソン製テニス用品(ラケット・シューズ・ウエア・キャップ・バイザー)の確認をさせていただきます。指定用品をお持ちでない方は、試打用ラケットをご使用での参加になります。
※試合途中でご自身の他社製ラケットに替える事は出来ません。
- ☆ この大会は呼び出しをしません。進行は本部前に掲示のOPで各自ご確認ください。
- ☆ その他のルールにつきましては(JTAテニスルールブック2020)を適用します。
- ☆ 天候、その他の事情により試合の有無不明の場合は速報掲示板でご確認ください。
- ☆ 天候、その他の事情により日程・試合方法を変更する事があります。
- ☆ この大会は保険に加入しています。
- ☆ 京王TCの駐車場は工事中になります。道路向こう側の第1駐車場は駐車可能(台数が限られています)クラブハウス隣の駐車場は絶対に使用しないでください。
- ☆ やむを得ず棄権をする場合は、必ず事前に支部トーナメント委員長(土生)にご連絡ください。

【 問合せ先 】 支部トーナメント委員長(土生) 携 帯: 070-6518-5657

メール: tournament.tokyo@gmail.com

JLTF東京都支部 ホームページアドレス

<http://iltf-tokyo.sakura.ne.jp/>

JLTF東京都支部 速報掲示板アドレス

<http://iltf-tokyo.sblo.jp/>

お楽しみ抽選会への参加は、ご自身のラケットを使用、又はシューズ・ウエアを着用する方のみです！

2020ダンロップスリクソンレディーステニストーナメント 東京大会

BC級レッドリーグ

2020年10月27日(火) 於 京王TC

予備日11月24日(火)

シード			A	B	C	勝敗	順位
①	1	A 宮 森・田 中 (T's club)	/				
		B 杉 森・石 田 (ハピスト 竹の子)					
		C 森 末・下 村 (チアーズ)					
	2	A 名 倉・京 井 (BTC)	/				
		B 石 垣・篠 崎 (スマイル)					
		C 岡 部・中 峯 (スプリット STD 桜田)					
	3	A 石 井・ 林 (高島平インドア クラージュ)	/				
		B 伊藤(孝)・森 山 (TT4C)					
		C 今井(智)・折 橋 (アシニス)					
③・④	4	A 本 橋・尾 崎 (東久留米市民 府中サンC)	/				
		B 棚 田・和 田 (フラワーズ)					
		C 和 田・原 田 (フリー)					
	5	A 桜 山・辻 (か) (多摩サークルC アシニス)	/				
		B 守 口・佐 藤 (TITC)					
		C 黒 田・阿津地 (フレンズIN 京王)					
	6	A 鈴 木・田 中 (ティファニー M.M.K)	/				
		B 佐 田・坂 井 (大正CTC目白 美遊倶楽部)					
		C 佐藤(幸)・別 所 (Dテニス)					
③・④	7	A 松 平・榎 湊 (ライジング)	/				
		B 水 谷・吉 岡 (高島平インドア サウス)					
		C 辻 (雅)・ 森 (アシニス)					
	8	A 堀 江・今 富 (M.U. レディメイツ)	/				
		B 松 井・ 林 (大正CTC目白)					
		C 米 山・最 上 (Story フリー)					
	9	A 熊 野・志 方 (Claire 関町ローン)	/				
		B 染 谷・曾 我 (ひまわり プラネット)					
		C 今 村・中村(美) (東久留米市民)					
②	10	A 西 崎・曾 根 (フリー)	/				
		B 坂 本・松 本 (西が丘)					
		C 原 ・池 本 (久我山L STD 桜田)					

2020ダンロップスリクソンレディーステニストーナメント 東京大会

BC級ブルーリーグ

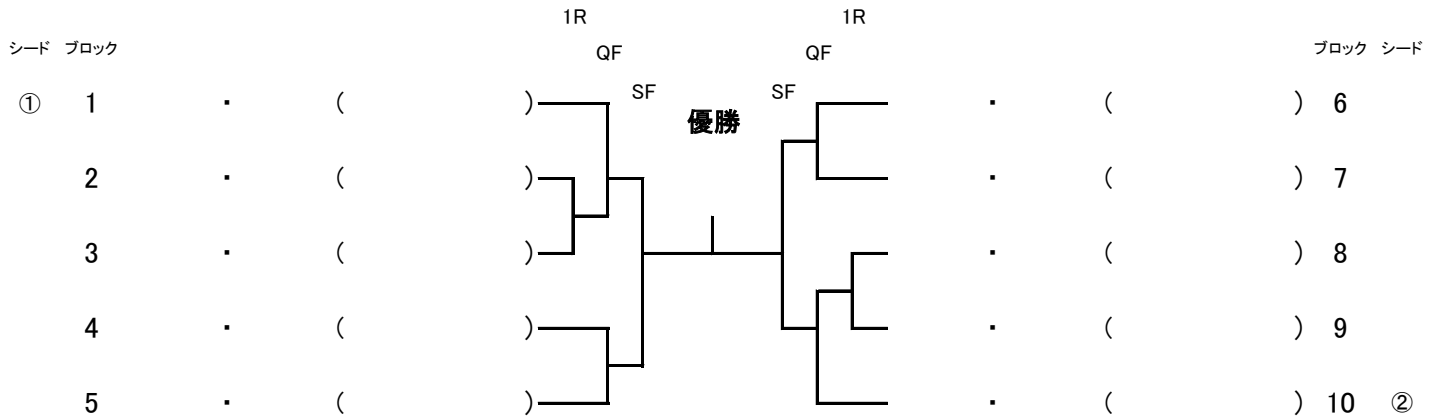
2020年10月27日(火) 於 京王TC
予備日11月24日(火)

シード			A	B	C	勝敗	順位
①	1	A 齊 藤・歌 田 (メリー & ハリー)	/				
		B 鈴 木・張 替 (緑ヶ丘 T.G.)					
		C 高橋(貴)・山 田 (アシニス)					
	2	A 中 村・赤 池 (ブラネット)	/				
		B 椎 原・川 口 (クインズベリー)					
		C 鈴 江・藤 井 (フリ)					
	3	A 奥 本・諸 星 (ライジング)	/				
		B 森 脇・小 池 (サウス)					
		C 中 野・朝 倉 (高松ローン)					
③・④	4	A 奥 野・前 川 (多摩サークル)	/				
		B 山 本・坂 井 (ウィン)					
		C 岩 田・竹 中 (大正CTC)					
	5	A 大 松・山 本 (タマリパ)	/				
		B 池 田・高 橋 (ウィン)					
		C 鈴木(府)・土 肥 (ライジング)					
	6	A 松 本・大 野 (レディメイツ)	/				
		B 中 川・土 肥 (多摩NA)					
		C 山 口・羽 倉 (KM)					
③・④	7	A 小 山・石 森 (国分寺SM)	/				
		B 山 田・木 村 (ウエスト)					
		C 伊藤(久)・中 村 (TT4)					
	8	A 加藤(玲)・永 峰 (アシニス)	/				
		B 西 山・水 落 (STD)					
		C 渡 辺・橋本(静) (高松ローン)					
	9	A 大 西・殿 岡 (タマリパ)	/				
		B 深 作・沢 登 (Mu)					
		C 田 中・小野田 (アイリス)					
②	10	A 安 部・大 友 (ソニア)	/				
		B 古 澤・ 龍 (関町ローン)					
		C 原 ・大 平 (ブラネット)					

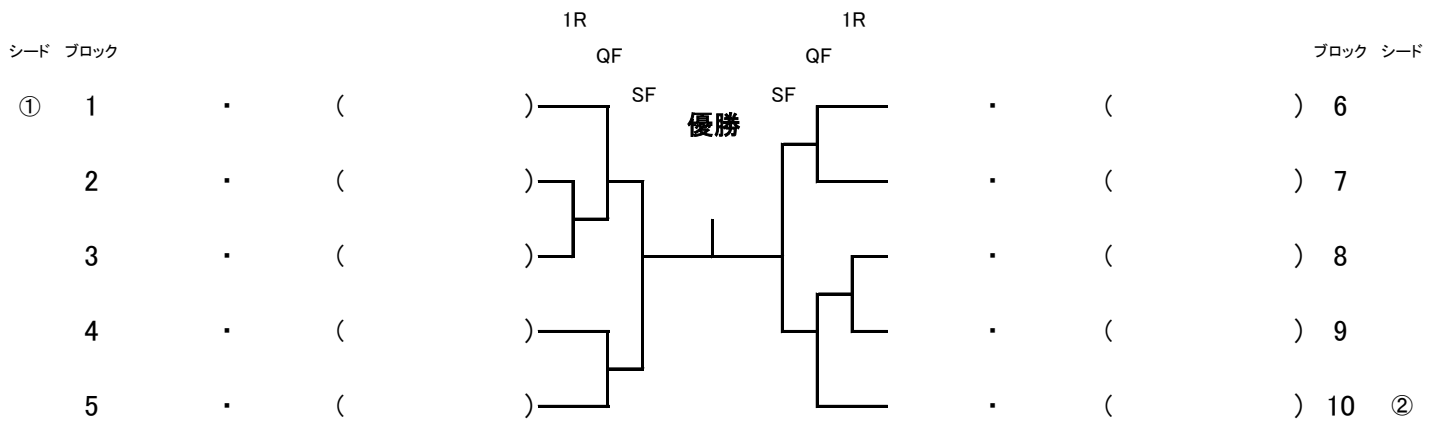
2020 ダンロップスリクソンレディーステニストーナメント 東京大会

2020年10月27日(火) 於 京王TC
予備日11月24日(火)

《 BC級レッドトーナメント 》



《 BC級ブルートーナメント 》



2020ダンロップスリクソンレディーステニストーナメント 東京大会

D級リーグ

No.1

2020年10月27日(火) 於 京王TC

予備日11月24日(火)

シード

①

③・④

			A	B	C	勝敗	順位
1	A	小林(由)・石田(府中サング)	/				
	B	中村・向井(サンライズ国立フ)					
	C	櫻井・鈴木(フ)					
2	A	石川・都竹(日野市民T-サンライズ)	/				
	B	松本・林(ノース)					
	C	西村・野村(M.M.K.神宮)					
3	A	増田・小澤(アシニスフ)	/				
	B	馬込・赤羽(八王子TA)					
	C	中島・渡辺(多摩サークルA)					
4	A	櫻田・別所(善福寺公園)	/				
	B	神津・井口(東久留米市民)					
	C	白石・深原(井の頭)					
5	A	吉川・鈴木(ひまわりフ)	/				
	B	和賀・井戸川(Toffy中野クラブ)					
	C	藤原・田口(登戸サンライズ)					
6	A	川島・川崎(アシニス)	/				
	B	登・深水(サンライズ国立)					
	C	山下・花村(テニスにゆこゆこフ)					
7	A	青木・山崎(パパス)	/				
	B	江原・瀧脇(wind)					
	C	福田・谷野(井の頭)					
8	A	太田・山田(ハピスト竹の子)	/				
	B	古澤・飛田(フレンズIN)					
	C	小林・市川(Muusauサウス)					

2020ダンロップスリクソンレディーステニストーナメント 東京大会

D級リーグ

No.2

2020年10月27日(火) 於 京王TC

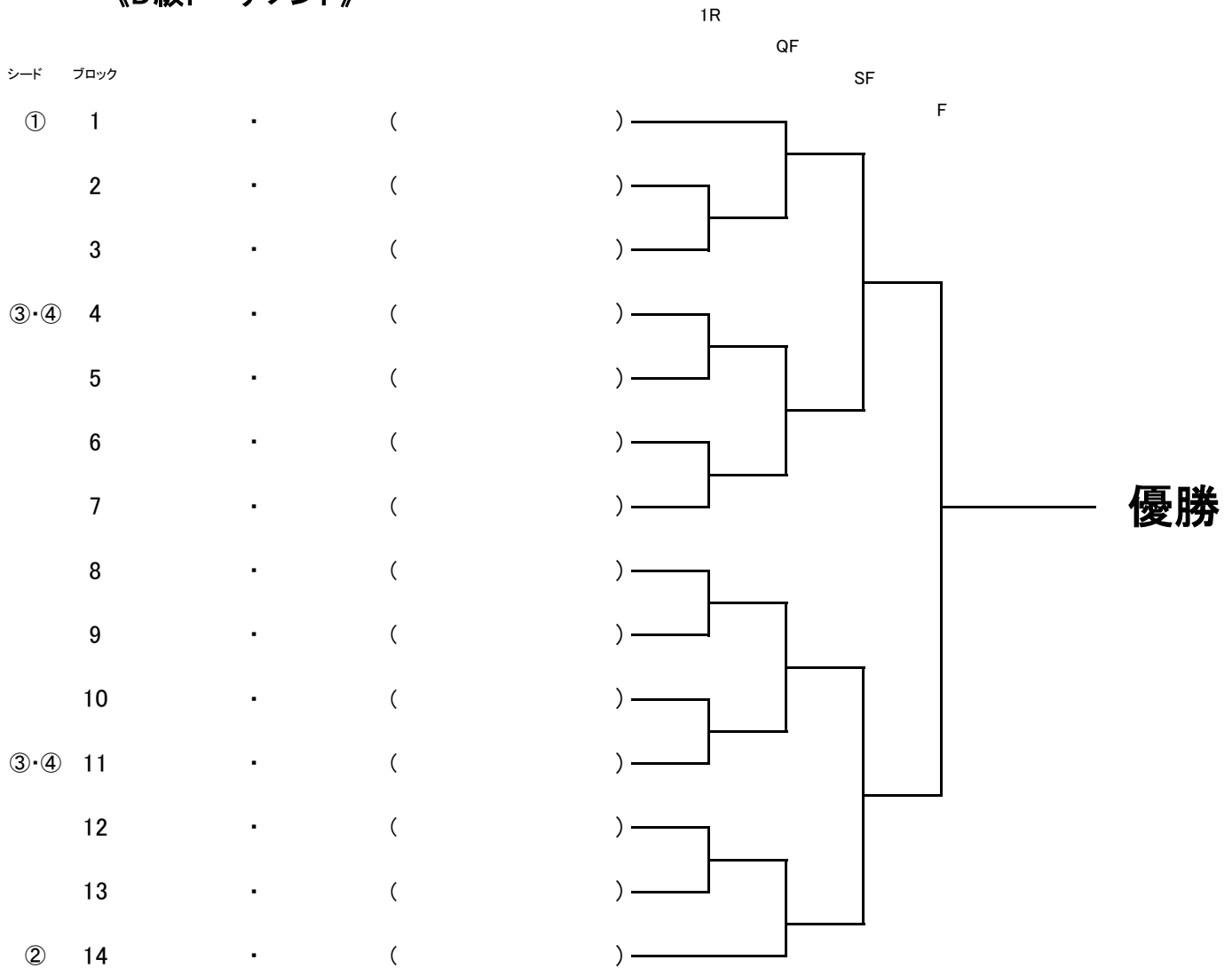
予備日11月24日(火)

シード			A	B	C	勝敗	順位
	9	A 西村・松本 (T T 4 C)	\				
		B 大木・工藤 (フ リ ー)					
		C 内山・亀迫 (若 林 多摩サークルC)					
	10	A 津山・小柴 (レディメイツ サウス)	\				
		B 高端・名倉 (町田ローン アシニス)					
		C 平林・浜中 (ジーク 八王子TA)					
③・④	11	A 吉原・早川 (S t o r y ²)	\				
		B 東・甲谷 (バパス)					
		C 木村(初)・小松 (チャンピオナ イースト)					
	12	A 松本・本野 (サンライズ国立)	\				
		B 上ノ山・中山(真) (T's club)					
		C 塚本・羽飼 (フルールドリス イースト)					
	13	A 古口・奥村 (ウエスト 多摩サークルK)	\				
		B 水原・吉岡 (田園)					
		C 羽藤・岩崎 (小金井クラブ)					
②	14	A 山口・桑原 (登戸サンライズ 狛江SFTC)	\				
		B 長井・大松 (ノース)					
		C 伊藤・土居 (フリー)					

2020 ダンロップスリクソンレディーステニストーナメント 東京大会

2020年10月27日(火) 於 京王TC
予備日11月24日(火)

《D級トーナメント》



《大会役員》

大会委員長 佐藤千枝 (日本女子テニス連盟東京都支部 支部長)
 大会副委員長 竹ノ谷万美子 (日本女子テニス連盟東京都支部 理事長)
 レフェリー 福富よし子 (日本女子テニス連盟東京都支部 審判委員長)
 運営委員長 土生美知 (日本女子テニス連盟東京都支部 トーナメント委員長)
 運営委員 川上真帆子 (日本女子テニス連盟東京都支部 トーナメント副委員長)
 運営委員 浅沼千恵子 (日本女子テニス連盟東京都支部 西地区トーナメント委員長)
 広報委員 羽倉優子 (日本女子テニス連盟東京都支部 北地区広報委員)
 審判員 日本女子テニス連盟東京都支部審判員

城西大学
男子駅伝部と
共同開発

日々の過酷なトレーニングで
膝を痛める駅伝選手も
使用しています。

Wellnex
コラーゲン
ペプチド
5,000mg

クエン酸
2,700mg

BCAA
1,000mg

ジョイントメンテ&リカバリー

ランショット Nutrition drink
RUNSHOT

運動後に摂取するケアドリンク!

コラーゲンペプチド 5000mg

クエン酸 2700mg

BCAA 1000mg

シトラス味

無果汁

Nitta Gelatin Inc.



アスリートのボディケアに着目した 運動後のケアドリンク

3つのケア成分が毎日頑張るスポーツ選手の体をサポートします。

ランショットはじめてセット

6本入り 1,500円(税込)



ご購入はコチラ

 **新田ゼラチン**
Connect and Create

お問い合わせ先: ニッタバイオラボお客様センター

 **0120-713-178**

受付時間: 月~金 9:00~18:00(祝・休日除く)

DUNLOP

FX
FORCE
SERIES



POWER AT
FULL FORCE

すべてのプレーヤーにフルスイングの快感を。全カパワーで振りまされる「FXシリーズ」が新登場。

ダンロップからコントロール系とスピン系に続き、待望のパワー系モデルが誕生しました。

その圧倒的なパワーを自在に使いこなすために、パワーとコントロール、そしてフィール(打球感)の3つの側面から、バランスの良い性能向上を実現。

パワーがあるのに、コントロールが効き、しかも打球感も柔らかく、プレーヤーなら誰もが全力で振りまきりたくなるようなラケットをめざしました。

もうアウトなんて怖くない。躊躇もいらない。すべてのプレーヤーにフルスイングの快感を。

全カパワーで振りまされる「FXシリーズ」が新登場。

LOVE THE GAME



販売元：株式会社ダンロップスポーツマーケティング

テニス事業本部 〒108-0075 東京都港区南青山1-6-41 新富ビル7階フリーダイヤル: 0120-301129 (10:00-12:00 13:00-17:00 9:00-20:00)

製造元：住友ゴム工業株式会社

<https://sports.dunlop.co.jp/tennis/> ※このページに掲載されている情報は、ご使用のパソコンのブラウザの種類や設定により、表示内容が異なる場合があります。



Dunlop Tennis Japan 2016 Facebook ページ
<http://www.facebook.com/Dunlop.Sport.Tennis>

