

* 2018 東京都支部ダブルス大会 日 程 表 *

仮ドロー

☆会場: 昭和の森テニスセンター(砂入り人工芝レッドコート)

予備日6月28日(木)

	6月25日(月)	6月26日(火)	6月27日(水)
	A 級 1R・2R	A 級 QF	A 級 SF・F
	B 級 1R・2R	B 級 3R・QF	B 級 SF・F

集合時間

時間厳守

	6月25日(月)		6月26日(火)		6月27日(水)	
8:45	A級 1R	3~8,11,12	A級 QF	1~16	B級 SF	1~48
	B級 1R	2~5,10,11,14,15	B級 3R	1~24		
9:30	A級 1R	13,14,17~22	A級 QF	17~32	A級 SF	1~32
	B級 1R	22,23,26,27,34,35,38,39	B級 3R	25~48		
10:30	A級 1R	27~30				
	A級 2R	1,9				
	B級 1R	44~47				
	B級 2R	1,6				
12:30	A級 2R	16,24				
	B級 2R	12,13,24,25				
13:30	A級 2R	25,32				
	B級 2R	7,9,16,18,36,37,43,48				
14:30	B級 2R	19,21,28,30,31,33,40,42				

* 天候その他の事情により変更することがあります。

* 雨天順延 (ホームページにて 翌日の日程を必ずご確認ください)

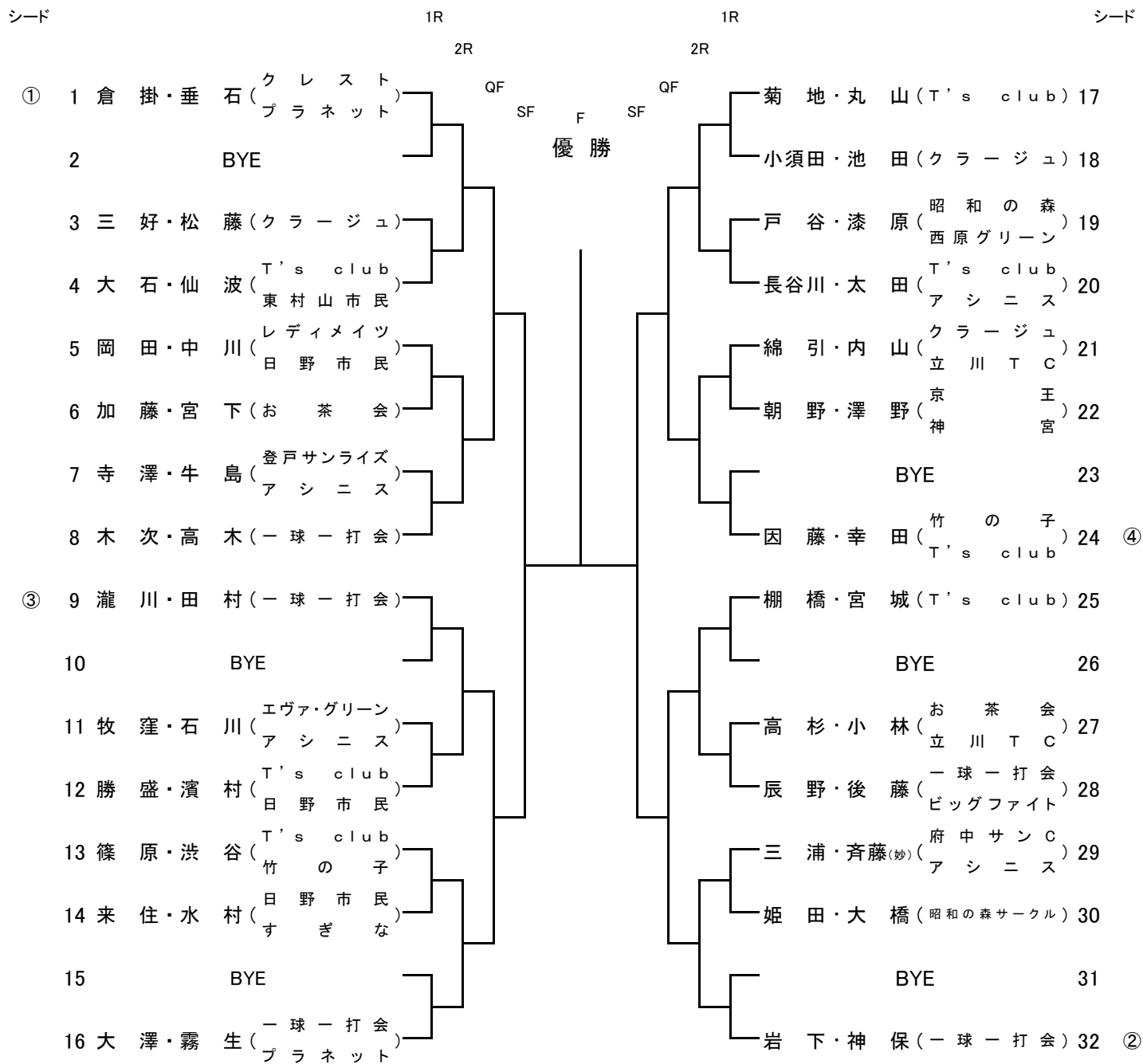
*** 参加者の注意事項 ***

- ☆ 他の大会とのダブルエントリーを禁止します。予備日は含みません。
- ☆ 参加者はプレーの出来るテニスウェア、テニスシューズ着用で
集合時間までに、2人揃って本部に届けてください。(時間厳守)
- ☆ この大会は呼び出しをしません。各自本部前のボードを見てください。
- ☆ 試合前のウォームアップは、一人サービス4本のみとします。
- ☆ 試合方法:2タイブレークセット(ノーアド)、ファイナルセット10ポイントマッチタイブレーク方式
但し天候その他の事情により試合方法を変更することがあります。
- ☆ 試合はセルフジャッジで行います。試合結果は、勝者が速やかに本部に届けてください。
決勝は支部審判員が付きます(SCU) ※準決勝よりSCUが付く場合もあります。
- ☆ 天候、その他の事情により試合有無不明の場合は、速報掲示板でご確認ください。
- ☆ やむをえず棄権する時は、事前に支部トーナメント委員長 福山葉子に届けてください。
- ☆ 昭和の森TC駐車場は有料です。詳細は 昭和の森TC公式サイトをご覧ください
- ☆ その他ルール上の問題は日本テニス協会<テニスルールブック2018>に準じます。
- ☆ この大会は保険に加入しています。

【問合せ先】 東京都支部支部トーナメント委員長 福山 葉子 TEL 070-6518-5657
東京都支部問い合わせメールアドレス tokyoto.shibu@gmail.com

日本女子テニス連盟 東京都支部 ホームページアドレス <http://jltf-tokyo.sakura.ne.jp>
日本女子テニス連盟 東京都支部 速報掲示板アドレス <http://jltf-tokyo.sblo.jp/>
大会に関する情報は、東京都支部ホームページで随時発信します。

2018/6/25・26・27 予28日 昭和の森テニスセンター



2018/6/25・26・27 予28日 昭和の森テニスセンター

